


589303 (MCFDEBEDPO)

 Freidora a gas 1x23 lt.,
 mandos a un lado con
 alzatina

Descripción

Artículo No. _____

FREIDORA para carne, pescado y verduras (patatas fritas). Cuba embutida en forma de V con regulación termostática de la temperatura del aceite, hasta un máximo de 185°C. Dispositivo eléctrico de encendido accionado por batería con termopar para mayor seguridad. Dispositivo de fallo de llama en cada quemador, termostato de seguridad y control termostático. Vaciado de la cuba a través de válvula de bola. Compatible con sistema de elevación automática de cesto. Protección de sobrecalentamiento. Programa para derretir la grasa sólida acumulada. MANDOS DE METAL con silicona higiénica incrustada "soft grip" fáciles de limpiar, mejoran sujeción. Función "standby" para ahorro energético con rápida recuperación de potencia máxima. Control digital con display de LEDs de gran visibilidad. Fabricada según los estándares DIN 18860_2. Robusta ESTRUCTURA interna en 1.4301 (AISI 304) de 2 mm. y 3 mm. Top de 2 mm. 1.4301 (AISI 304) con superficie lisa de fácil limpieza. Sistema de unión THERMODUL crea una superficie de trabajo perfecta que evita la entrada de suciedad. Resistencia al agua IPX4. Configuración: monobloque, operada por un lado con alzatina.

Características técnicas

- Fácil acceso a los componentes principales desde la parte frontal
- El sistema de conexiones THERMODUL crea una superficie de trabajo perfecta cuando las unidades son conectadas entre sí evitando la penetración de suciedad a los componentes vitales y facilitando la separación de las unidades en caso de reemplazamiento o reparación.
- Mandos de metal con silicona higiénica incrustada "soft grip" para facilitar su limpieza y mejorar su agarre. El diseño especial de los mandos previene la filtración de líquidos o suciedad en los componentes vitales.
- Protección de sobrecalentamiento: un sensor de temperatura cierra el suministro en caso de que exista sobrecalentamiento.
- La cuba cuenta con un borde elevado en todo su alrededor para prevenir la filtración de suciedad proveniente del área de trabajo.
- Cuba embutida en forma de V.
- Gran zona rebosadero estampada alrededor de la cuba.
- Elementos de calentamiento externos que facilitan la limpieza de la cuba interiormente.
- Sistemas de calentamiento indirectos del aceite y una uniforme distribución del calor para alargar la vida útil del aceite.
- Regulador de potencia baja para derretir la grasa sólida.
- Marcas de señalización para el llenado del aceite MÁX/MÍN.
- Diseñada para frituras sumegidas de carne, pescado, especialidades y vegetales (patatas fritas, chips).
- El aceite puede ser drenado a través de un grifo bola con bloqueo que previene aperturas accidentales. Cuando se abre, la llave bola permite una apertura total para limpiar fácilmente el sistema de descarga.
- Dispositivo de fallo de llama por cada quemador.
- Termostato de seguridad para controlar el calor.
- Regulación termostática de la temperatura hasta un máximo de 185 C°.
- El encendido es eléctrico y está accionado por una batería con un termopar acoplado para mayor seguridad
- Herramienta de monitoreo de calidad de aceite portátil opcional (código 9B8081) para una gestión eficiente del aceite.

Construcción

- Top de 2 mm en 1.4301 (AISI 304).
- Unidad fabricada en cumplimiento con los estándares DIN 18860_2, con top antigoteo 20 mm y zócalo retranqueado 70mm.
- Fabricación de la superficie completamente lisa con mínimas áreas escondidas para facilitar las tareas de limpieza
- Protección IPx4 contra el agua.
- Bastidor interno de acero inoxidable de gran

Aprobación: _____



Electrolux
PROFESSIONAL

Línea de Cocción Modular
**thermaline 90 - Freidora monobloque a
gas, 23 litros, 1 lado con alzatina, H=700**

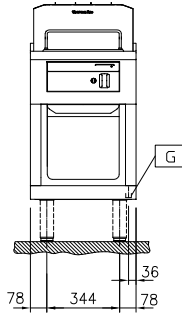
robustez.



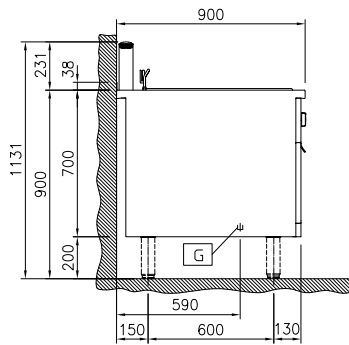
Línea de Cocción Modular
**thermaline 90 - Freidora monobloque a gas, 23 litros, 1 lado con
alzatina, H=700**
La Empresa se reserva el derecho de modificar especificaciones sin previo aviso

2024.04.23

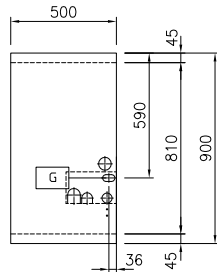
Alzado



Lateral



Planta



EQ = Tornillo equipotencial
 G = Conexión de gas

Gas

Potencia gas:	
589303 (MCFDEBEDPO)	21 kW
Opción del tipo de gas	
Entrada de gas	1/2"

Info

Configuración	sobre base; operativo por un lado
Número de cubas	1
Dimensiones útiles de la cuba (ancho):	340 mm
Dimensiones útiles de la cuba (alto):	250 mm
Dimensiones útiles de la cuba (fondo):	400 mm
Capacidad de la cuba	20 lt MIN; 23 lt MAX
Rango del termostato:	120 °C MIN; 190 °C MAX
Dimensiones externas, ancho	500 mm
Dimensiones externas, fondo	900 mm
Dimensiones externas, alto	700 mm
Peso neto	85 kg

accesorios incluidos

- 1 de 2 medios cestos para freidoras 23 lt PNC 913140

accesorios opcionales

- Cuba de descarga para freidoras de 14 y 23 litros PNC 911570
- Tapa para cuba de descarga de freidoras de 14 y 23 litros PNC 911585
- Junta tensora de precisión entre unidades con alzatina, 900 mm PNC 912499
- Apoyaplato, 500mm PNC 912523
- Apoyaplato, 500mm PNC 912553
- Estante abatible, 300x900 mm PNC 912581
- Estante abatible, 400x900 mm PNC 912582
- Estante lateral fijo, 200x900 mm PNC 912589
- Estante lateral fijo, 300x900 mm PNC 912590
- Estante lateral fijo, 400x900 mm PNC 912591
- Zócalo frontal en acero inoxidable, 500mm PNC 912631
- Zócalos izquierdo y derecho en acero inoxidable, instalación contra pared, 900mm PNC 912660
- Zócalos izquierdo y derecho en acero inoxidable, instalación adosada, 1800mm PNC 912663
- Zócalo en acero inoxidable, 500mm, instalación a pared PNC 912936
- Kit rail de conexión para aparatos con alzatina: modular 90 (izquierda) con ProThermetic basculante (derecha) y ProThermetic fija (izquierda) con ProThermetic (derecha) PNC 912981
- Kit rail de conexión para aparatos con alzatina: modular 90 (derecha) con ProThermetic basculante (izquierda) y ProThermetic fija (derecha) con ProThermetic (izquierda) PNC 912982
- Panel trasero 500x700mm, para unidades con alzatina PNC 913010
- Panel lateral de cierre estético en acero inoxidable (12 mm), 900x700mm, instalación con alzatina, izquierdo PNC 913101
- Panel lateral de cierre estético en acero inoxidable (12 mm), 900x700mm, instalación con alzatina, derecho PNC 913105
- Junta tensora de precisión para lateral izquierdo cuando va a pared o entre unidades NO Therma, con alzatina, 900 mm PNC 913117
- Junta tensora de precisión para lateral derecho cuando va a pared o entre unidades NO Therma, con alzatina, 900 mm PNC 913118
- 1 cesto para freidoras 23 lt PNC 913141

- Vara desatascadora para tubo descarga para freidoras 23 lt PNC 913142
- Deflector para productos harinosos - freidoras 23 lt PNC 913143
- Bandeja de sedimentos para freidoras 23 lt PNC 913144
- Filtro para el colector de aceite de las freidoras PNC 913146
- Junta de cierre para lateral estético (12mm) para unidades thermaline 90 con alzatina, izquierda PNC 913208
- Junta de cierre para lateral estético (12mm) para unidades thermaline 90 con alzatina, derecha PNC 913209
- Junta tensora en forma de U para instalaciones adosadas PNC 913226
- INSERTAR PERFIL, D900, TL-OTRAS MARCAS PNC 913232
- Panel lateral reforzado sólo para combinar con estante lateral, instalaciones a pared, izquierdo PNC 913267
- Panel lateral reforzado sólo para combinar con estante lateral, instalaciones a pared, derecho PNC 913269
- AÑADIR MONTAJE EN PARED. VERSIÓN EE.UU. PNC 913640
- Panel lateral en acero inoxidable (12,5mm), 900X400, instalación a pared, izquierdo PNC 913643
- Panel lateral en acero inoxidable (12,5mm), 900X400, instalación a pared, derecho PNC 913644
- Kit montaje a pared para unidades - TL85/90 - montado en fábrica (H=700) PNC 913655
- PANEL DIVISOR TL90 H =700MM PNC 913672
- - NOT TRANSLATED - PNC 913688